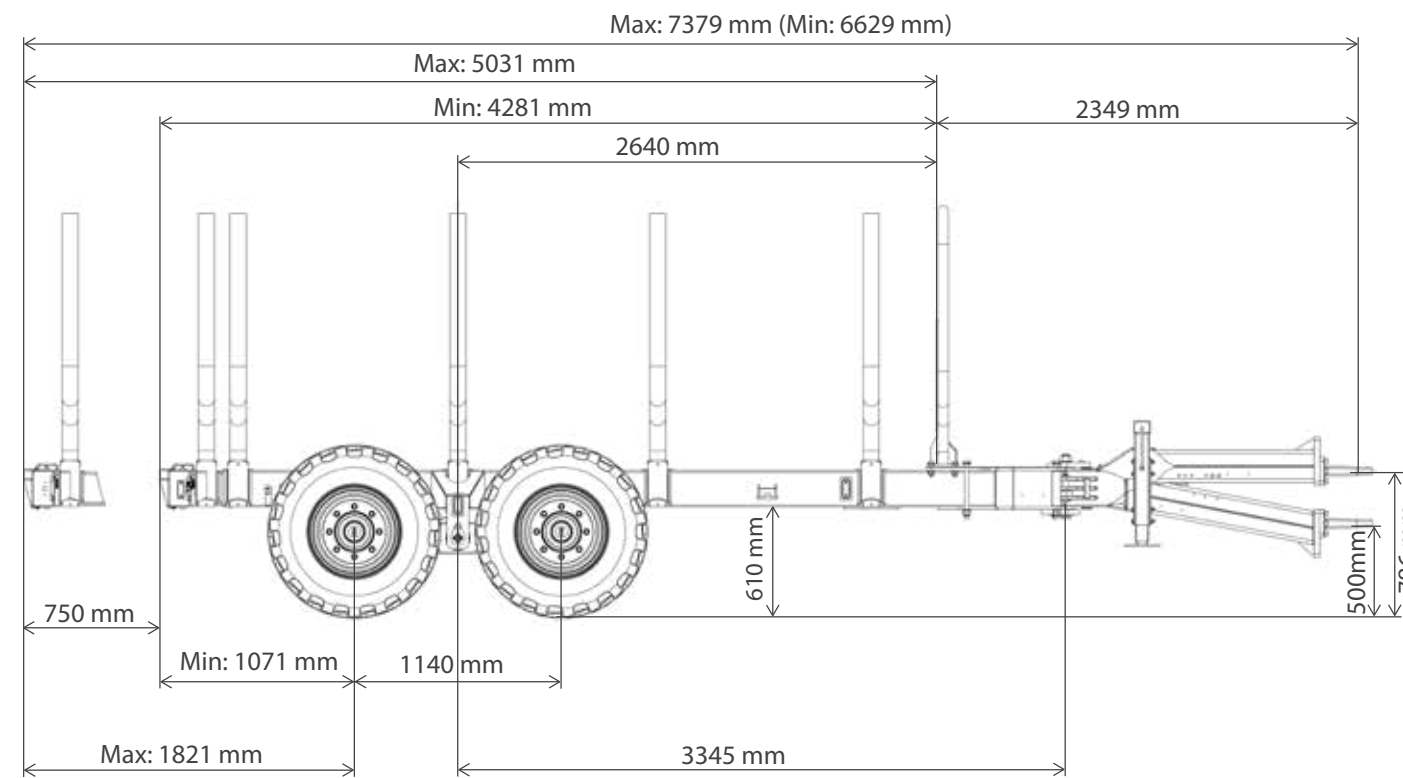


GAP 140	
Skupna nosilnost	14000 kg
Nosilnost brez dvigala	~ 11490 kg
Lastna teža	~ 2510 kg
Pnevmatike	500/50-17/18PR (8 vijakov)
Nosilno ogrodje	200 x 100 x 8 mm
Ročice	5 parov
Skupna višina ročic	1410 mm
Premer ročice; zunanji / notranji / debelina	~ 90/72/9 mm
Nakladalna dolžina; s podaljškom nakladalnega prostora (standardna oprema)	~ 4280-4030 mm
Višina priklopa od tal	Spodnja ruda: ~ 390 / 500 mm
	Zgornja ruda: ~ 790 / 900 mm
Dolžina x širina; standardna oprema s podaljškom nakladalnega prostora (s standardnimi pnevmatikami)	~ 6630-7380 x 2400 mm
Vodenje (obračanje rude)	Hidravlično krmiljenje 2 x cilinder
Kot obračanja rude	+/-40°
Delovni tlak	Max. 210 bar
Zahteve pogonskega stroja	100 KM / 4 t



Kolo (pnevmatika, platišče in zaščita ventila) 500/50-17/18PR

2WD BLACK BRUIN B250 – POGON

Zanesljiva vožnja tudi v najtežjih pogojih!
(Opcija)

PODALJŠEK NAKLADALNEGA PROSTORA

mehansko izvlečni ali opcijsko hidravlično izvlečni podaljšek!

KORITO ZA VEJE

(opcija)

DODATNE ROČICE

RAZLIČNI PRIKLOPI

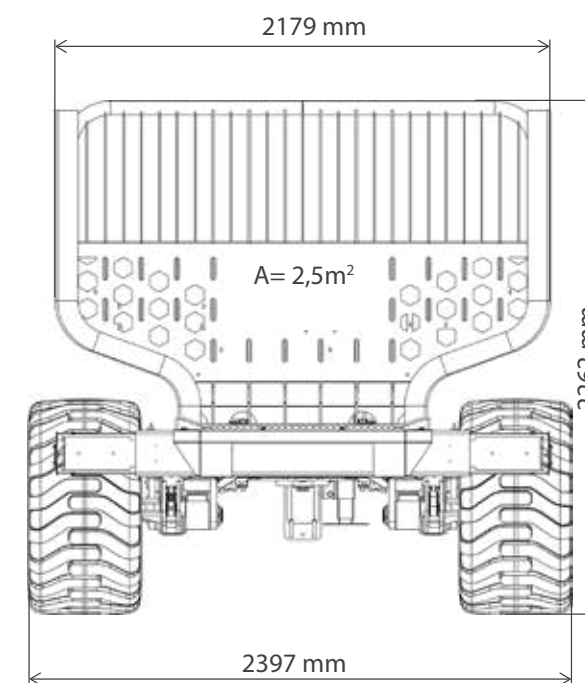
ZAVORE

Izbirate lahko med različnimi konfiguracijami:

- Hidravlični zavorni sistem
- Sistem zračnih zavor

Oba sistema je možno uporabiti na enem paru koles ali na obeh parih koles, kot enokrožni ali dvokrožni sistem.

PODEST ZA UPRAVLJALCA
za varno in pregledno upravljanje.



GOZDARSKO DVIGALO DOT 95K

NEW



na gozdarski prikolici
GAP 140

Tajfun Planina d.o.o.
Planina pri Sevnici 41A
SI-3225 Planina pri Sevnici
Slovenija

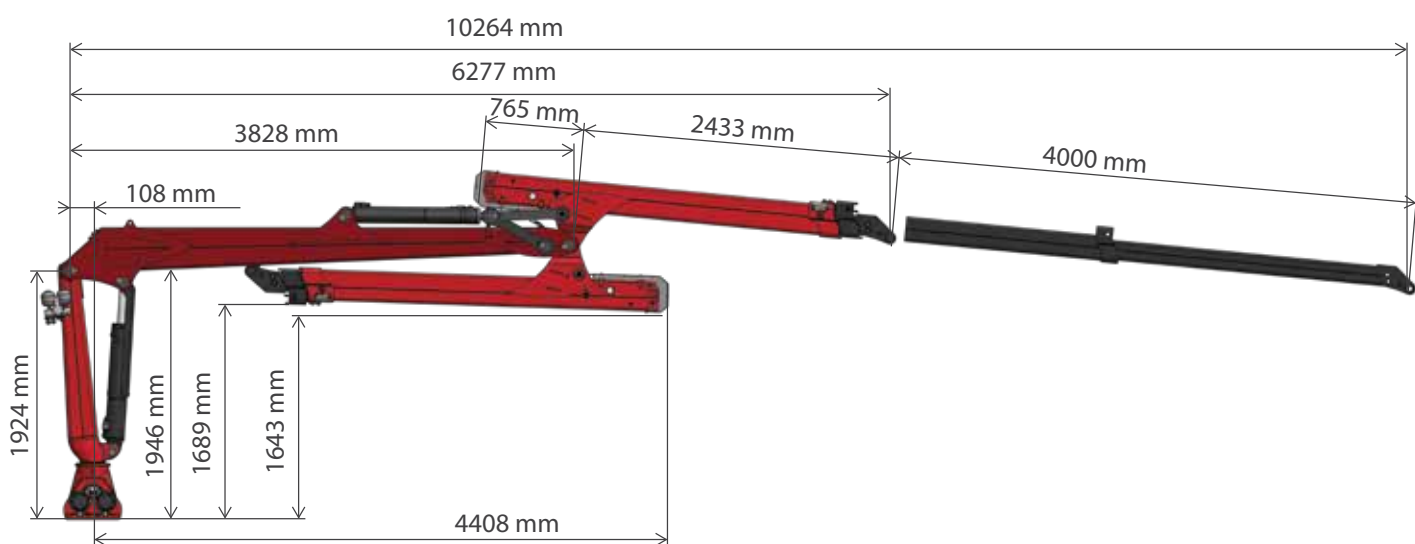
03 746 44 00
prodaja@tajfun.com
www.tajfun.com

Tajfun Planina d.o.o., veljavnost od 01.06. 2024, pridržujemo si pravico do sprememb!



DOT 95K

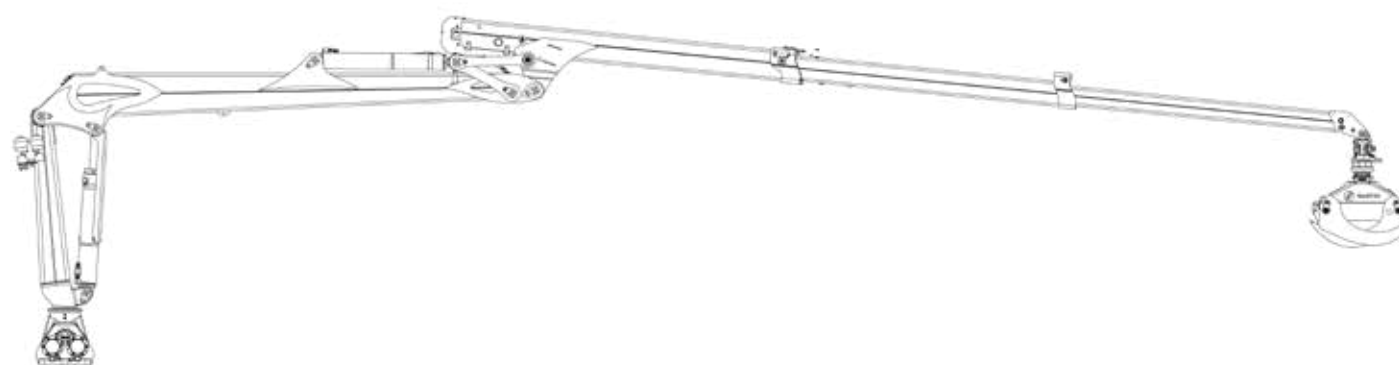
T_m	Neto dvižni moment	96 kNm
T_m	Bruto dvižni moment	120 kNm
	Kot obračanja dvigala	390°
	Hitrost vrtenja kardanske gredi	od 400 min ⁻¹ do 600 min ⁻¹
Q	Pretok olja	od 80 l/min (400 min ⁻¹ na kardanski gredi) do 120 l/min (600 min ⁻¹ na kardanski gredi)
	Delovni tlak	230 bar
max	Maksimalen doseg	10264 mm
	Neto obračalni moment	31 kNm
	Dolžina teleskopske roke	4000 mm
	Dvigalo brez podnožja in upravljanja	1215 kg
	Grabež in rotator (standardna oprema GO-022)	135 kg
	Grabež in rotator (opcijsko GO-026X)	194 kg
	Dvigalo s podnožjem, upravljanjem, grabežem GO-022 in rotatorjem	1854 kg



Gozdarsko dvigalo DOT 95K ima dvojni izteg teleskopske roke s povečanim dosegom 10,26 m.



DOT 95K pri 230 bar	m	3	4	5	6	7	8	9	10
	kg	3200	2410	1930	1600	1360	1190	1000	760



DOT 95K pri 230 bar	GO-022*	m	3	4	5	6	7	8	9	10
	GO-026X*	kg	3065	2275	1795	1465	1225	1055	865	625
		kg	3010	2220	1740	1410	1170	1000	810	570

*Vključen rotator z oznako GR-463

UPRAVLJANJE

Samo najboljše za naša gozdarska dvigala - sistemi za gozdarske stroje. Kakovost na najvišjem nivoju!

- Elektroproporcionalne kontrole so neodvisne od ventila, zaradi česar so primerne za vse PWM ventile.
- Vse različice sistema delujejo neodvisno druga od druge, vendar si delijo isto osnovo.



A9 Radijsko daljinsko upravljanje HBC PROFESIONALNO upravljanje

To daljinsko upravljanje odlikujeta popolna obvladljivost in optimalna uporabniku prijazna uporaba. Profesionalen sistem za maksimalno prilagodljivost.

- Upravljanje na razdalji 100-120 metrov.
- 8 funkcij: dvižna roka, vrtilni mehanizem, nihajna roka, teleskop, rotator, grabež, podpora 1+2.
- Dodatna funkcija za upravljanje vitla.

K1 Upravljanje iz kabina z joysticki

- Model K1 ima 3 hitrosti, ki jih je mogoče nastaviti na krmilnem ohišju: vrtenje dvigala levo in desno.
- Kot alternativa so na voljo tudi večji joysticki.



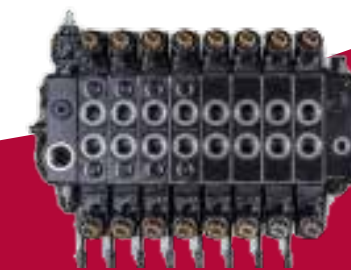
K2 Krmilna konzola

- Model K2 ima tri hitrosti, ki jih lahko nastavite z uporabo preklopnega stikala po lastni izbiri
- Vzdržljivo aluminijasto ohišje
- Razred zaščite IP65



Spider

- 9 x dvosmerno delovanje
- 1 x za LED luč
- 1 x kabel s 3-polnim vtikačem za napajanje



Tehnologija ventilov

- Ventili FLOW SHARING (120 l/min)
- Neodvisno upravljanje s pomočjo tehnologije tlačnega uravnoveženja
- Za konstantno črpalko kot tudi za LS črpalko
- Drsniki in zaščite prilagojeni za gozdarska dvigala

ROBUSTNE NOGE STABILIZATORJEV

omogočajo stabilno postavitev tudi na nevarnem delovnem območju.

KARDANSKI POGON

INTEGRIRANE HIDRAVLIČNE CEVI

Vse hidravlične cevi so integrirane v dvižno in nihajno roko.

ŠTIRIZGIBNI TAJFUN K MEHANIZEM

na vpetju med dvižno in nihajno roko poskrbi za odlične delovne karakteristike dvigala.

LASTNI HIDRAVLIČNI SISTEM

POPOLNA MANIPULACIJA LESNIH SUROVIN

Učinkovitost in zavidljiva storilnost ob vsakem premiku hlodovine!